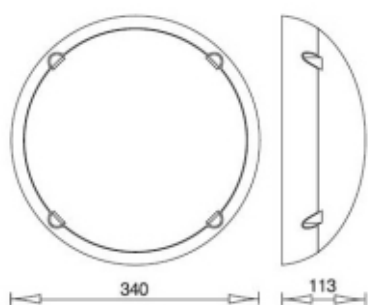


## Plafonierey



## SOLAR NEW 340



Seria opraw oświetleniowych przystosowanych do montażu nastropowego lub ściennego.

Materiały: podstawa i ramka z tworzywa sztucznego, klosz z odpornego na uderzenia poliwęglanu.

### Warianty

W					
1x100W	A60 /E27/	1,70			<b>IV134000</b>
1x100W	A60 /E27/	1,70			<b>IV134001</b>
1x100W	A60 /E27/	1,70			<b>IV134002</b>
1x26W	TC-D -G24d-3/	2,30			<b>IV134200</b>
1x26W	TC-D -G24d-3/	2,30			<b>IV134201</b>
1x26W	TC-D -G24d-3/	2,30			<b>IV134202</b>
2x18W	TC-D -G24d-2/	2,40			<b>IV134400</b>
2x18W	TC-D -G24d-2/	2,40			<b>IV134401</b>
2x18W	TC-D -G24d-2/	2,40			<b>IV134402</b>
1x28W	TC-2D /GR8/	2,30			<b>IV134700</b>
1x28W	TC-2D /GR8/	2,30			<b>IV134701</b>
1x28W	TC-2D /GR8/	2,30			<b>IV134702</b>