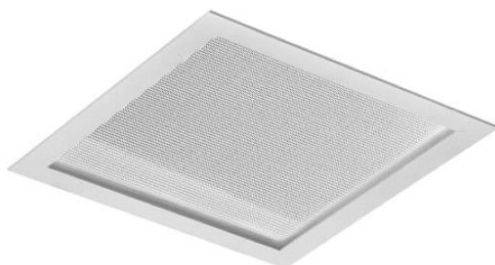
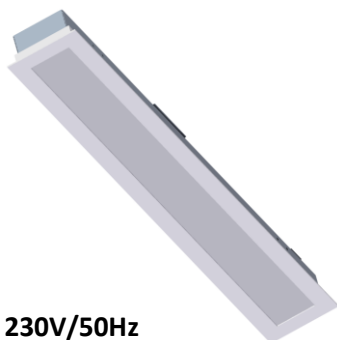
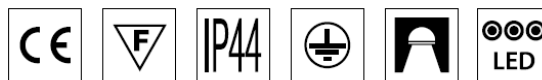


Instrukcja montażu

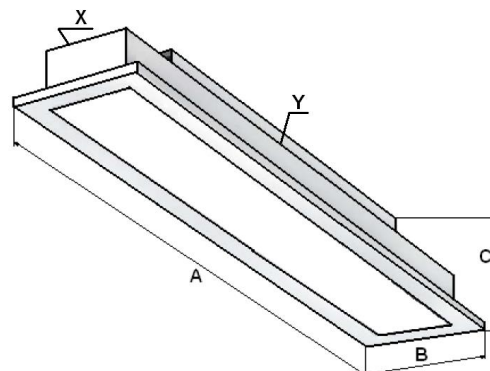
FUZO LED



230V/50Hz

1. Gabaryty:

Moc [W]	A[mm]	B[mm]	C[mm]	Waga[kg]	Wymiar otworu montażowego X [mm]	Wymiar otworu montażowego Y [mm]
10	240	240	82	1,7	230	230
17	240	240	82	1,7	230	230
18	240	420	82	2,3	410	230
21	420	420	82	3,0	410	410
17	618	91	86	1,7	73	600
24	918	91	82	2,6	73	900
31	1218	91	82	3,5	73	1200
38	595	595	52	4,9	585	585

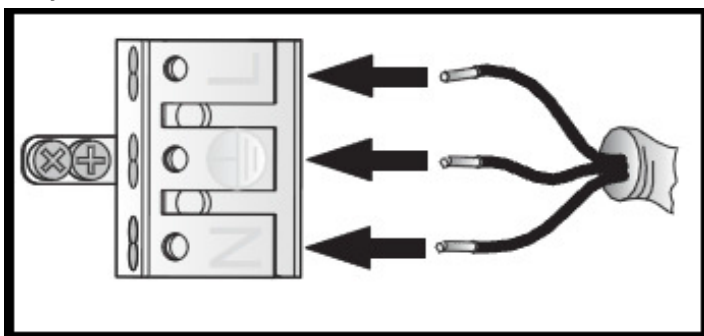


2. Montaż:

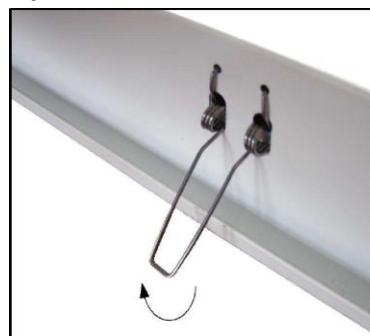
- Wyłącz zasilanie w obwodzie, do którego będzie podłączona oprawa.
- Ostrożnie wyjmij oprawę z opakowania.
- Podłącz przewody zasilające wg oznaczeń na kostce jak na Rys.1.
- Odegnij sprężynki mocujące do góry jak na Rys.2.
- Zamontuj oprawę w otwór wycięty w suficie.



Rys.1.



Rys.2.



3. Postanowienia końcowe:

Podłączenie opraw do sieci mogą wykonywać tylko osoby z odpowiednimi uprawnieniami.

Dokonywanie jakichkolwiek czynności wewnątrz oprawy przy włączonym zasilaniu grozi porażeniem elektrycznym.

Producent nie ponosi odpowiedzialności za wady wynikłe z niestosowania zaleceń niniejszej instrukcji.

Producent zastrzega sobie możliwość zmian konstrukcji produktu.

Nie instalować oprawy w pomieszczeniach pozbawionych obiegu powietrza.

Aby zachować bezpieczeństwo funkcjonowania oprawy, należy postępować zgodnie z instrukcją montażu.

Zgodnie z przepisami ustawy z dnia 29 lipca 2005r. o zużyтым sprzęcie elektrycznym i elektronicznym zabronione jest umieszczanie z innymi odpadami zużytego sprzętu oznakowanego symbolem przekreślonego kosza. Użytkownik, który zamierza pozbyć się produktu, jest obowiązany do oddania zużytego sprzętu elektrycznego lub elektronicznego do punktu zbierania zużytego sprzętu. Punkty zbierania prowadzone są między innymi przez sprzedawców hurtowych i detalicznych tego sprzętu, przez gminne jednostki organizacyjne prowadzące działalność w zakresie odbierania odpadów oraz organizacje odzysku. Powyższe obowiązki ustawowe wprowadzone zostały w celu ograniczenia ilości odpadów powstających ze zużytego sprzętu elektrycznego i elektronicznego oraz zapewnienia odpowiedniego poziomu zbierania, odzysku i recyklingu. Szczegóły ustawy znajdują się na stronie: <http://www.gios.gov.pl>

