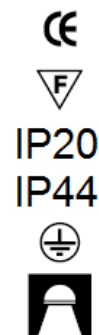


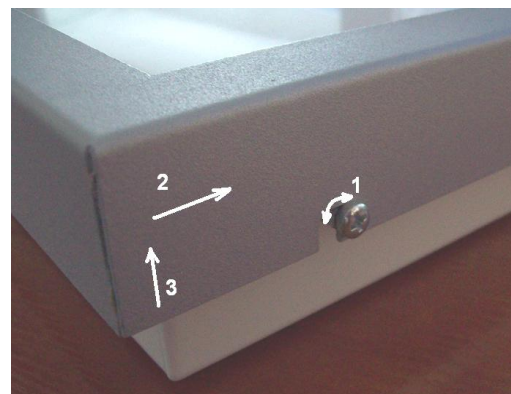
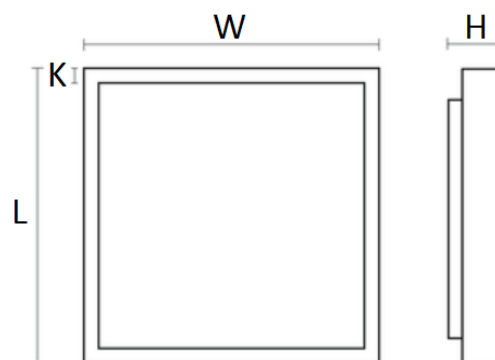
Instrukcja montażu
Finestra LED
Finestra Q LED
Finestra IP44 LED
Finestra Q IP44 LED



220-240V/50-60Hz

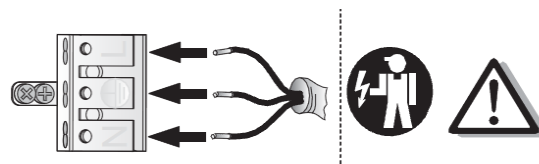
1. Gabaryty

Moc	L	W	H	K	Waga
10W	307	307	65	44	2kg
19W	307	307	65	25	2kg
10W INOX / 19W INOX	337	337	65	40 / 40	2,1kg
19W	407	407	65	54	3,8kg
19W INOX / 29W INOX	437	437	65	68 / 40	3,8kg
29W/32W	407	407	65	25	2,9kg
31W Square	407	407	45	25	3,0kg
38W	595	295	65	25	3,2kg
39W/67W	595	595	65	25	5,8kg
44W/71W	1195	295	65	25	6,2kg
Q 18W	307	307	65	25	1.6 kg
Q 23W	407	407	65	25	2,0kg
Q 28W / Q 36W	295	595	65	25	2.5 kg
Q IP44 23W	407	407	65	25	2,8kg
Q IP44 18W	307	307	65	25	2.3 kg
Q IP44 28W Q / IP44 36W	295	595	65	25	3.5 kg
IP44 10W	307	307	65	25	3kg
IP44 19W	307	307	65	44	2kg
IP44 19W	407	407	65	25	3,8kg
IP44 29W/32W	407	407	65	25	3,4kg
IP44 38W	595	295	65	25	3,6kg
IP44 39W/67W	595	595	65	25	6,5kg
IP44 44W/71W	1195	295	65	25	7,0kg

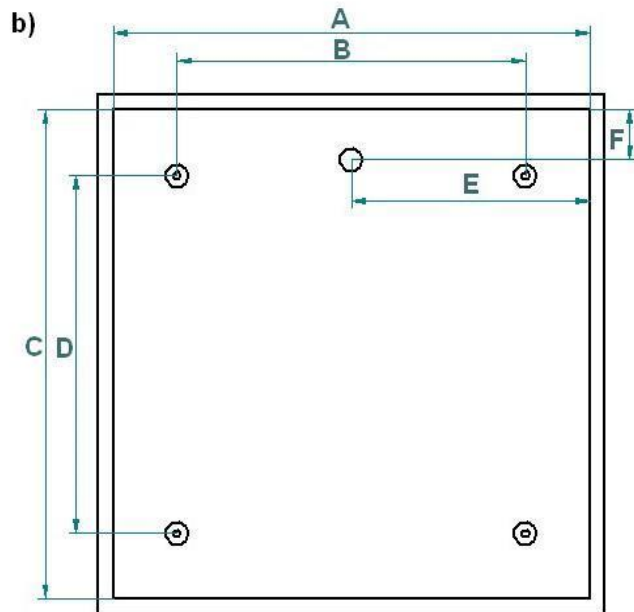
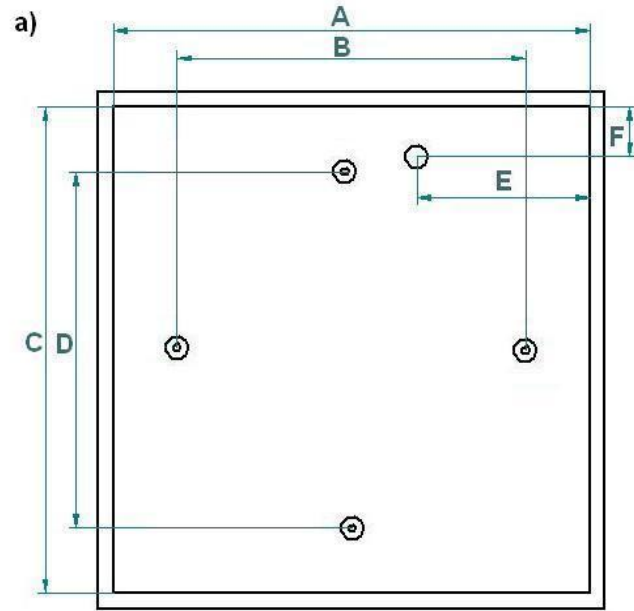


2. Montaż

- ostrożnie wyjąć oprawę z opakowania i umieścić na stabilnej powierzchni (podłoga, stół)
- poluzować śruby mocujące (nie dotyczy INOX oraz wersji IP44) w celu zdjęcia pokrywy oprawy, zdjęć ramkę z płytą
- rozmieścić kołki rozporowe w odległości rozstawu otworów w podstawie oprawy (montaż dostropowy/ścienny)
- w przypadku montażu zwieszanego przykręcić 4 regulatory linek w otwory montażu nastropowego (dla opraw zwieszanych IP20)
- podłączenie zasilania:
 - przeprowadzić przewód zasilający przez otwór w podstawie oprawy
 - podłączyć przewody zasilające wg schematu na kostce
- przykręcenie oprawy do ściany, sufitu i zwieszany
 - montaż do sufitu/ściany: oprawa mocowana jest do sufitu lub ściany na czterech otworach o średnicy 6,5mm, naklejka na boku podstawy określa kierunek zawieszenia (montaż ścienny INOX)



Moc	A	B	C	D	E	F
10W 337x337 INOX rys. b	276	225	276	225	114	20
IP44 10W 307x307 rys. b	303	250	303	250	126	26
19W 307x307 rys. b	290	230	290	230	145	18
IP44 19W 307x307 rys. b	305	230	305	230	152	25
19W 437x437 INOX rys. a	376	297	376	297	142	22
IP44 19W rys. a	403	297	403	297	154	34
29W/32W/23W rys. b	390	250	390	250	80	64
29W 437x437 INOX rys. b	390	342	395	342	195	22
38W rys. b	578	275	278	151	80	64
31W rys. b	390	170	390	170	155	110
39W/67W rys. b	578	450	578	350	80	64
44W/71W rys. b	1178	875	278	151	80	64
IP44 29W/32W rys. b	385	250	383	250	80	64
IP44 38W rys. b	573	275	271	151	80	64
IP44 39W/67W rys. b	571	450	573	350	80	64
IP44 44W/71W rys. b	1171	875	273	151	80	64
Q 23W rys. b	389	250	389	250	270	80
Q IP44 23W rys. b	397	250	397	250	276	84
Q 18 W rys. b	290	230	290	230	146	18
Q 18 W IP44 rys. b	302	230	300	230	150	25
Q 28 W/ 36 W rys. b	278	151	578	275	211	80
Q 28 W/ 36 W IP 44 rys. b	290	151	588	275	220	86



- montaż zwieszany (nie dotyczy oprawy IP44):

Przykręcić regulatory, przykręcić zawieszenie uniwersalne do sufitu, odkręcić lekko nakrętkę regulatora, wsuwać linkę aż do osiągnięcia

pożądanego zawieszenia i skrócić ponownie nakrętkę. Wsuwanie głębiej linki powoduje podnoszenie oprawy. W celu opuszczenia poluzować nakrętkę regulatora i wcisnąć ją w stronę oprawy – linka zacznie się wysuwać

g) nałożyć (dotyczy wersji INOX) lub przykręcić pokrywę oprawy.

3. Postanowienia końcowe:

- podłączenie opraw do sieci mogą wykonywać tylko osoby z odpowiednimi uprawnieniami
- dokonywanie jakichkolwiek czynności wewnątrz oprawy przy włączonym zasilaniu grozi porażeniem elektrycznym.
- producent nie ponosi odpowiedzialności za wady wynikłe z niestosowania zaleceń niniejszej instrukcji
- producent zastrzega sobie możliwość zmian konstrukcji produktu
- nie instalować oprawy w pomieszczeniach pozbawionych obiegu powietrza
- aby zachować bezpieczeństwo funkcjonowania oprawy, należy postępować zgodnie z instrukcją montażu

Źródło światła zastosowane w tej oprawie oświetleniowej powinno być wymieniane wyłącznie przez producenta, jego przedstawiciela serwisowego lub podobnie wykwalifikowaną osobę. Zestaw instalacyjny dostarczony z oprawą nie zawiera kołków rozporowych do montażu natynkowego.



Zgodnie z przepisami ustawy z dnia 29 lipca 2005r. o zużyтым sprzęcie elektrycznym i elektronicznym zabronione jest umieszczanie z innymi odpadami zużytego sprzętu oznakowanego symbolem przekreślonego kosza. Użytkownik, który zamierza pozbyć się produktu, jest obowiązany do oddania zużytego sprzętu elektrycznego lub elektronicznego do punktu zbierania zużytego sprzętu. Punkty zbierania prowadzone są między innymi przez sprzedawców hurtowych i detalicznych tego sprzętu, przez gminne jednostki organizacyjne prowadzące działalność w zakresie odbierania odpadów oraz organizacji odzysku. Powyższe obowiązki ustawowe wprowadzone zostały w celu ograniczenia ilości odpadów powstających ze zużytego sprzętu elektrycznego i elektronicznego oraz zapewnienia odpowiedniego poziomu zbierania, odzysku i recyklingu. Szczegóły ustawy się na stronie: <http://www.gios.gov.pl>

