

CE MODENA



IP54/65



Instrukcja montażu  
**Modena LED**



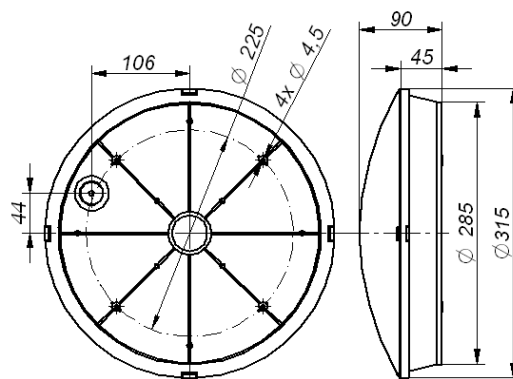
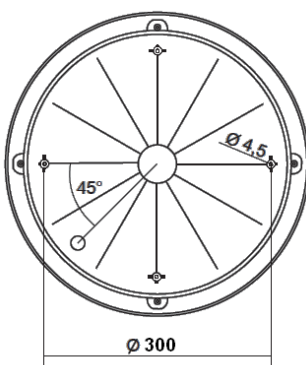
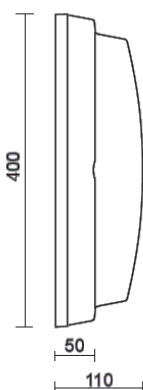
**Modena Mini LED**



220-240V/50-60Hz LED

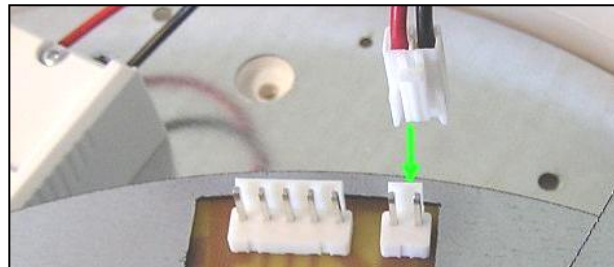
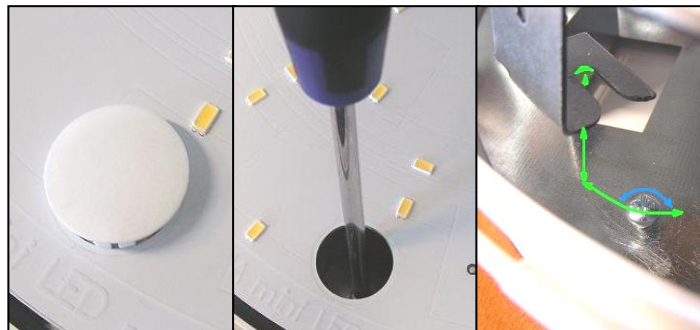
1. Gabaryty

Moc [W]	Waga
Modena Mini 10	1,0kg
Modena Mini ECO 12	0,8kg
Modena Mini 18; 19	1,3kg
Modena 19	1,8kg
Modena 25	2,0kg



2. Montaż

- ostrożnie wyjąć oprawę z opakowania i umieścić na stabilnej powierzchni
- otworzyć oprawę wciskając dwa sąsiednie zatrzaski klosza (Modena Mini) lub odkręcając wkręty mocujące klosz (Modena)
- wyjąć zaślepki śrub mocujących płytę LED (nie dotyczy 10W, 12W Modeny Mini i 20W Modeny)
- połuzować wkręty mocujące i wyjąć płytę LED (nie dotyczy 10W, 12W Modeny Mini i 20W Modeny )
- podłączenie zasilania
  - wsunąć dławicę w otwór zasilający w podstawie oprawy
  - przeprowadzić przewód zasilający przez dławicę
  - podłączyć przewody wg schematu na kostce
- zamocować podstawę oprawy do sufitu poprzez cztery otwory o średnicy 4,5mm
- podłączyć konektor zasilający (nie dotyczy 10W, 12W Modeny Mini i 20W Modeny)
- zamontować płytę LED i zatrzasknąć lub przykręcić klosz do oprawy



3. Postanowienia końcowe:

Podłączenie opraw do sieci mogą wykonywać tylko osoby z odpowiednimi uprawnieniami  
Dokonywanie jakichkolwiek czynności wewnątrz oprawy przy włączonym zasilaniu grozi porażeniem elektrycznym  
Producent nie ponosi odpowiedzialności za wady wynikłe z niestosowania zaleceń niniejszej instrukcji  
Producent zastrzega sobie możliwość zmian konstrukcji produktu  
Nie instalować oprawy w pomieszczeniach pozbawionych obiegu powietrza  
Aby zachować bezpieczeństwo funkcjonowania oprawy, należy postępować zgodnie z instrukcją montażu

Zgodnie z przepisami ustawy z dnia 29 lipca 2005r. o zużyтым sprzęcie elektrycznym i elektronicznym zabronione jest umieszczanie z innymi odpadami zużytego sprzętu oznakowanego symbolem przekreślonego kosza. Użytkownik, który zamierza pozbyć się produktu, jest obowiązany do oddania zużytego sprzętu elektrycznego lub elektronicznego do punktu zbierania zużytego sprzętu. Punkty zbierania prowadzone są między innymi przez sprzedawców hurtowych i detalicznych tego sprzętu, przez gminne jednostki organizacyjne prowadzące działalność z zakresie odbierania odpadów oraz organizacje odzysku. Powyższe obowiązki ustawowe wprowadzone zostały w celu ograniczenia ilości odpadów powstających ze zużytego sprzętu elektrycznego i elektronicznego oraz zapewnienia odpowiedniego poziomu zbierania, odzysku i recyklingu. Szczegóły ustawy znajdują się na stronie: <http://www.gios.gov.pl>

