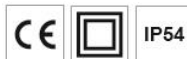
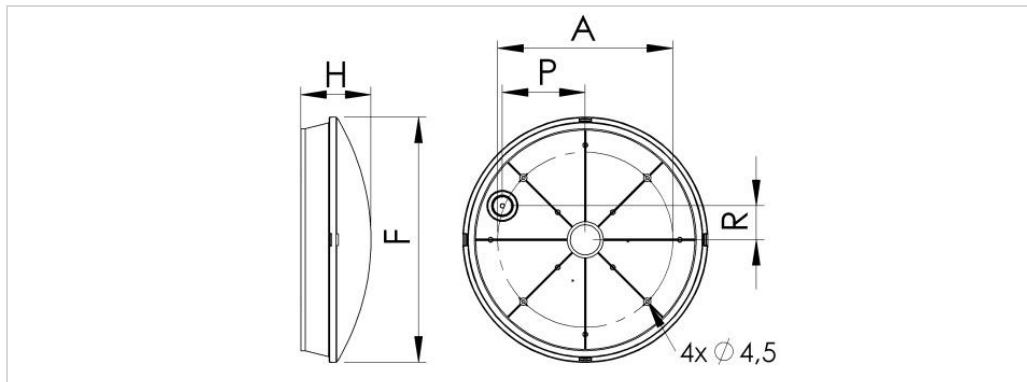


**INSTRUKCJA MONTAŻU**

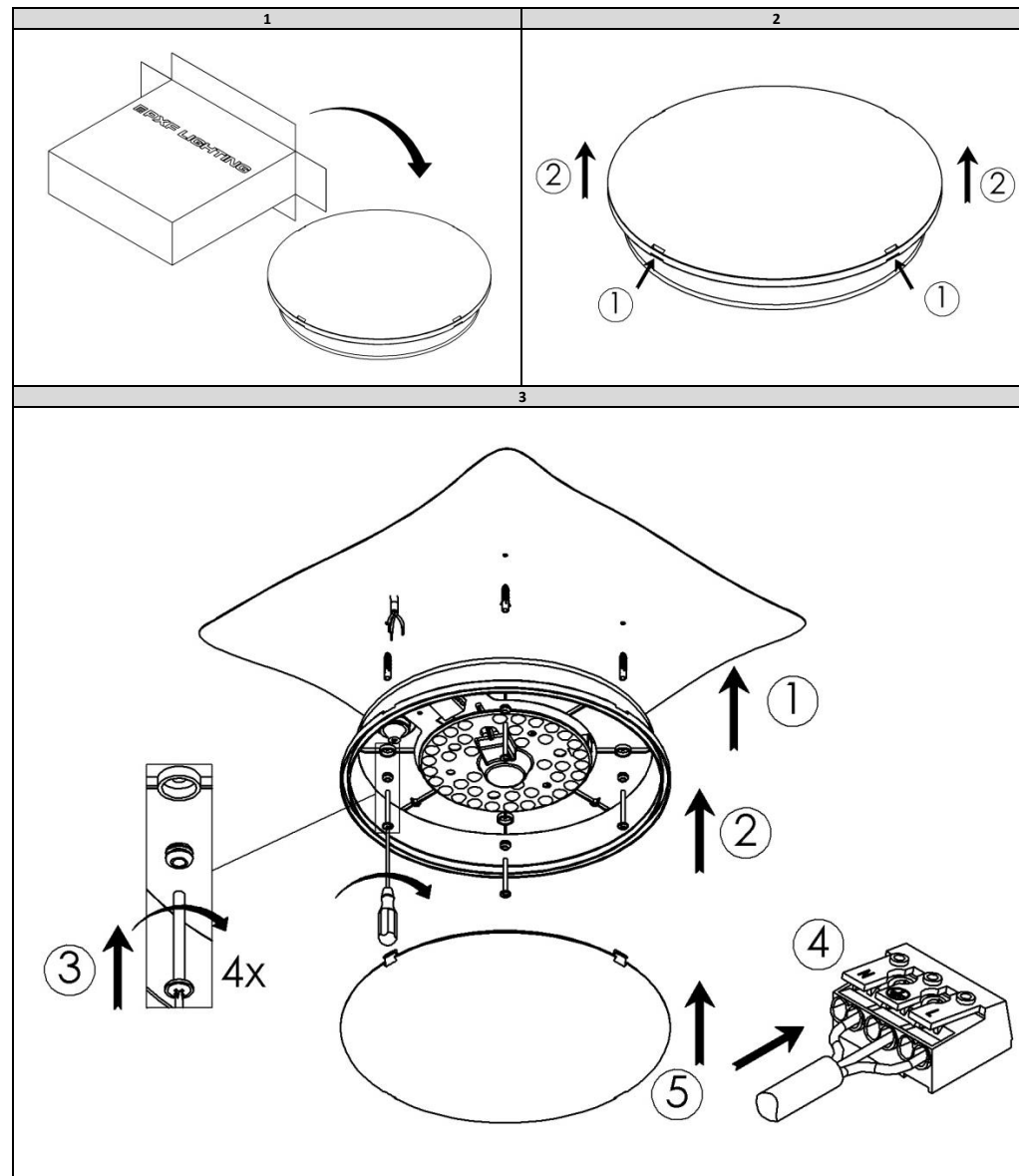
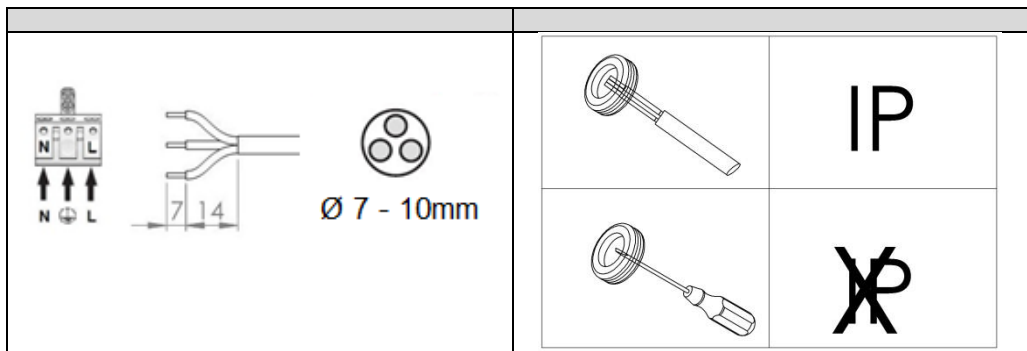


**MODENA MINI Q LED**



220-240V / 50-60Hz

Moc [W]	F	H	A	P	R	Waga [kg]
12	315	90	225	106	44	0,8
19	315	90	225	106	44	0,8



**Postanowienia końcowe:**

Podłączenie opraw do sieci mogą wykonywać tylko osoby z odpowiednimi uprawnieniami.  
Dokonywanie jakichkolwiek czynności wewnątrz oprawy przy włączonym zasilaniu grozi porażeniem elektrycznym.  
Producent nie ponosi odpowiedzialności za wady wynikłe z niestosowania zaleceń niniejszej instrukcji.  
Producent zastrzega sobie możliwość zmian konstrukcji produktu.  
Nie instalować oprawy w pomieszczeniach pozbawionych obiegu powietrza.  
Aby zachować bezpieczeństwo funkcjonowania oprawy, należy postępować zgodnie z instrukcją montażu.  
Wszelkie informacje dotyczące firmy PXF Lighting oraz produktów dostępne są na stronie: [www.pxf.pl](http://www.pxf.pl)

