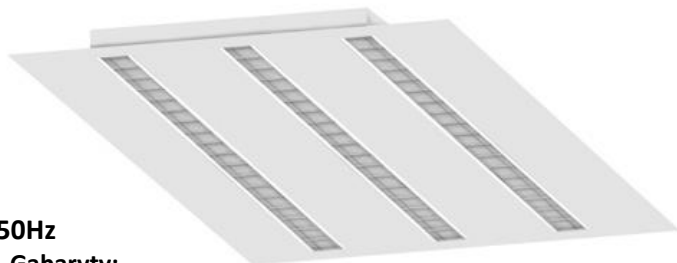


Instrukcja montażu

PARABOLIC LED / PARABOLIC LED GK / PARABOLIC LED NT



230V/50Hz

1. Gabaryty:

a) PARABOLIC LED

Moc [W]	A[mm]	B[mm]	C[mm]	D[mm]	E[mm]	F[mm]	G[mm]	H[mm]	Maksymalny wymiar okna (wnęki) [mm]	Waga[kg]
40, 42	596	596	385	575	198	275	320	41	585x585	5,0
27, 28	596	596	385	575	198	275	320	41	585x585	4,7
27, 28	1196	296	115	1115	198	575	620	41	1185x285	4,7
51, 53	1196	596	385	1115	198	575	620	41	1185x585	9,3

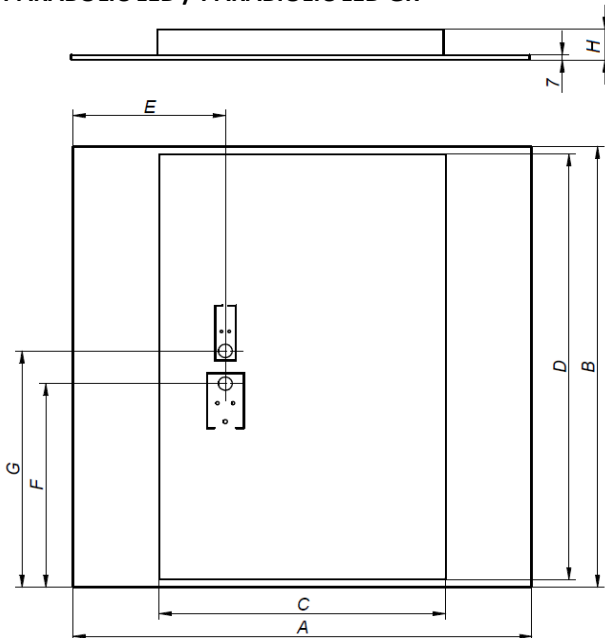
b) PARABOLIC LED GK

Moc [W]	A[mm]	B[mm]	C[mm]	D[mm]	Wymiar otworu montażowego [mm]	H[mm]	Waga[kg]
40, 42	596	596	570	570	575x575	60	6,4
27, 28	596	596	570	570	575x575	60	6,1
27, 28	1196	296	1170	270	1175x275	60	5,5

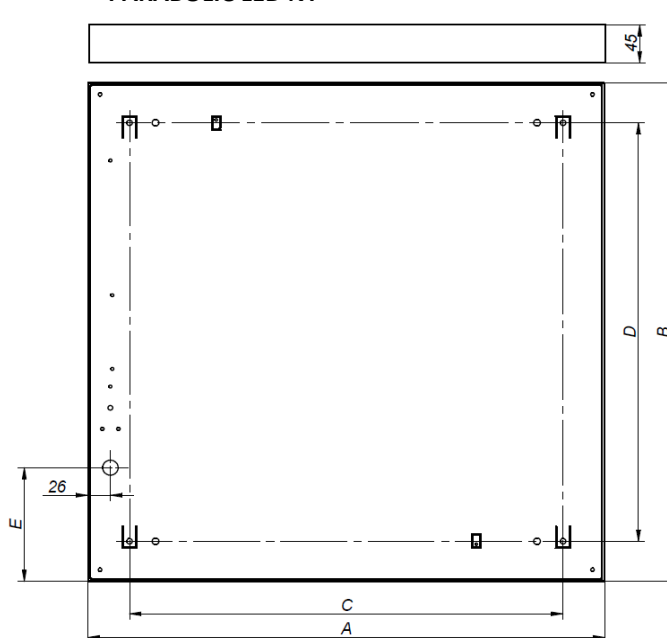
c) PARABOLIC LED NT

Moc [W]	A[mm]	B[mm]	C[mm]	D[mm]	E[mm]	Waga[kg]
40, 42	596	596	500	500	135	6,5
27, 28	596	596	500	500	135	6,2
27, 28	1196	296	200	1000	135	6,2

PARABOLIC LED / PARABOLIC LED GK



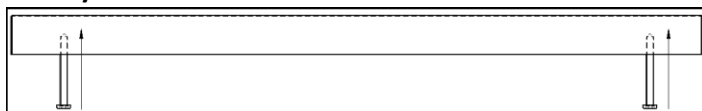
PARABOLIC LED NT



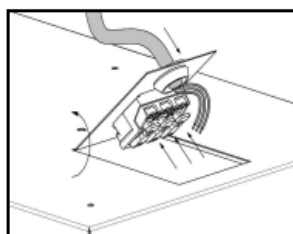
2. Montaż:

- a) Wyłącz zasilanie w obwodzie, do którego będzie podłączana oprawa.
- b) Zdejmij ramkę (dotyczy wersji NT).
- c) Przeprowadź przewód zasilający i przymocuj oprawę czterema wkrętami jak na rys.1. (tylko wersja NT). Średnica otworów montażowych wynosi 6,5mm.
- d) Odchyl klapkę zasilającą i przełóż przewód zasilający przez otwór z dławnicą jak na rys.2. (nie dotyczy wersji NT).
- e) Podłącz przygotowane przewody zasilające wg oznaczeń na kostce jak na rys.3.
- f) Zamontuj oprawę w suficie (PARABOLIC LED i PARABOLIC LED GK rys.4)

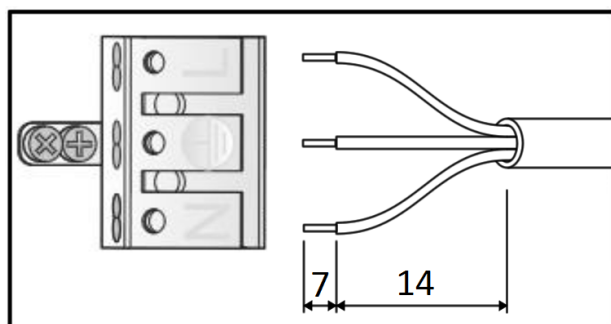
Rys.1.



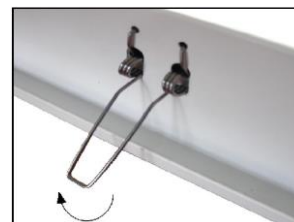
Rys.2.



Rys.3.



Rys.4



Źródło światła tej oprawy oświetleniowej nie jest wymienne; w momencie zużycia źródła światła należy wymienić całą oprawę oświetleniową.

Oprawę można okrywać materiałami normalnie palnymi.

Producent nie zapewnia: wkrętów, kołków rozporowych.

3. Postanowienia końcowe:

Podłączenie opraw do sieci mogą wykonywać tylko osoby z odpowiednimi uprawnieniami.

Dokonywanie jakichkolwiek czynności wewnątrz oprawy przy włączonym zasilaniu grozi porażeniem elektrycznym.

Producent nie ponosi odpowiedzialności za wady wynikłe z niestosowania zaleceń niniejszej instrukcji.

Producent zastrzega sobie możliwość zmian konstrukcji produktu.

Nie instalować oprawy w pomieszczeniach pozbawionych obiegu powietrza.

Aby zachować bezpieczeństwo funkcjonowania oprawy, należy postępować zgodnie z instrukcją montażu.



Zgodnie z przepisami ustawy z dnia 29 lipca 2005r. o użytych sprzęcie elektrycznym i elektronicznym zabronione jest umieszczanie z innymi odpadami zużytego sprzętu oznakowanego symbolem przekreślonego kosza. Użytkownik, który zamierza pozbyć się produktu, jest obowiązany do oddania zużytego sprzętu elektrycznego lub elektronicznego do punktu zbierania zużytego sprzętu. Punkty zbierania prowadzone są między innymi przez sprzedawców hurtowych i detalicznych tego sprzętu, przez gminne jednostki organizacyjne prowadzące działalność z zakresu odbierania odpadów oraz organizacje odzysku. Powyższe obowiązki ustawowe wprowadzone zostały w celu ograniczenia ilości odpadów powstających ze zużytego sprzętu elektrycznego i elektronicznego oraz zapewnienia odpowiedniego poziomu zbierania, odzysku i recyklingu. Szczegóły ustawy znajdują się na stronie: <http://www.gios.gov.pl>