

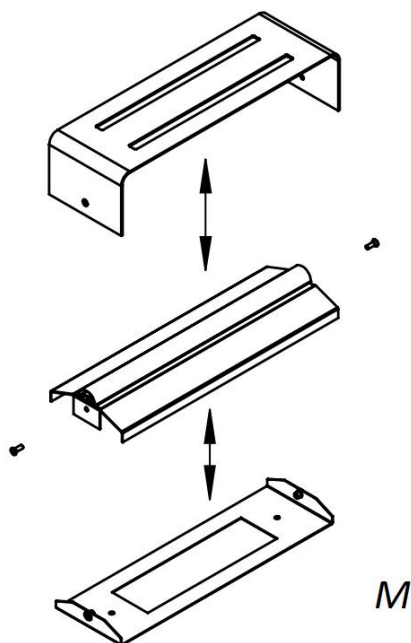
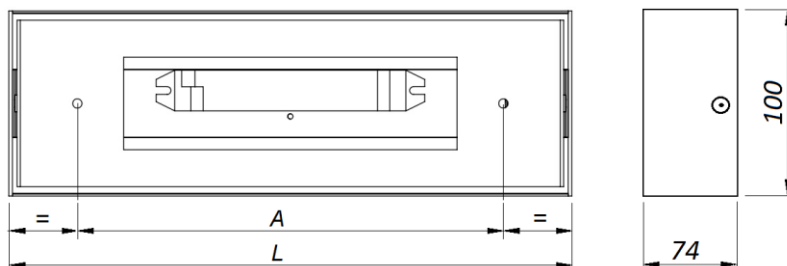


Instrukcja montażu
Semi LED



220-240V/50-60Hz

Moc [W]	L [mm]	A [mm]	Waga [kg]
9	304	230	1,0



- wyłączyć zasilanie w obwodzie, do którego będzie podłączona oprawa;
- ostrożnie wyjąć oprawę z opakowania;
- odkręcić dwie śruby M4 występujące na bokach oprawy;
- rozłączyć elementy oprawy;
- zamontować kołki rozporowe na ścianie zgodnie z rysunkiem i wymiarami w tabeli;
- przewlec przewód zasilający przez otwór elementu montażowego „M” i przykręcić go do ściany;
- podpiąć przewody zasilające do kostki znajdującej się w oprawie zgodnie z oznaczeniami;
- Połączyć oprawę poprzez wkręcenie śrub M4.

Postanowienia końcowe:

- podłączenie opraw do sieci mogą wykonywać tylko osoby z odpowiednimi uprawnieniami;
- dokonywanie jakichkolwiek czynności wewnątrz oprawy przy włączonym zasilaniu grozi porażeniem elektrycznym;
- producent nie ponosi odpowiedzialności za wady wynikłe z niestosowania zaleceń niniejszej instrukcji;
- producent zastrzega sobie możliwość zmian konstrukcji produktu;
- nie instalować oprawy w pomieszczeniach pozbawionych obiegu powietrza;
- aby zachować bezpieczeństwo funkcjonowania oprawy, należy postępować zgodnie z instrukcją montażu.



Zgodnie z przepisami ustawy z dnia 29 lipca 2005r. o zużyтым sprzęcie elektrycznym i elektronicznym zabronione jest umieszczanie z innymi odpadami zużytego sprzętu oznakowanego symbolem przekreślonego kosza. Użytkownik, który zamierza pozbyć się produktu, jest obowiązany do oddania zużytego sprzętu elektrycznego lub elektronicznego do Punktu zbierania zużytego sprzętu. Punkty zbierania prowadzone są między innymi przez sprzedawców hurtowych i detalicznych tego sprzętu, przez gminne jednostki organizacyjne prowadzące działalność z zakresu odbierania odpadów oraz organizacje odzysku. Powyższe obowiązki ustawowe wprowadzone zostały w celu ograniczenia ilości odpadów powstających ze zużytego sprzętu elektrycznego i elektronicznego oraz zapewnienia odpowiedniego poziomu zbierania, odzysku i recyklingu. Szczegóły ustawy znajdują się na stronie: <http://www.gios.gov.pl>

