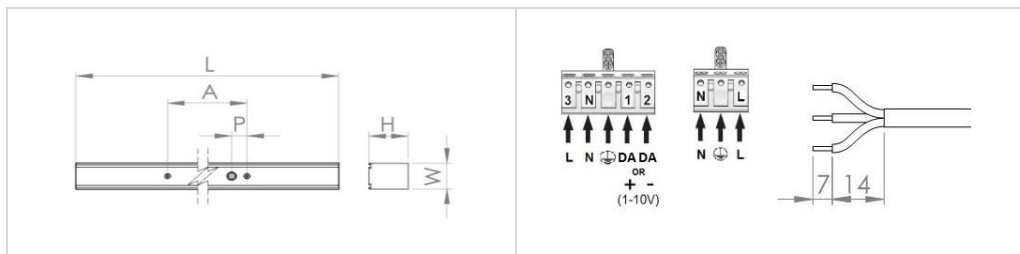
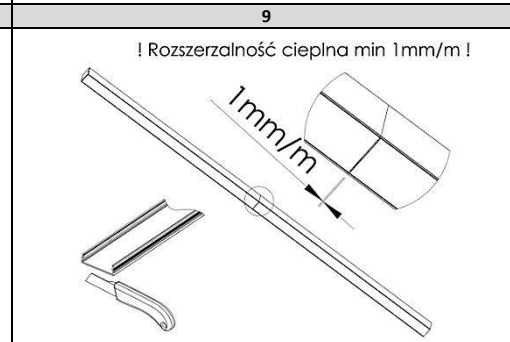
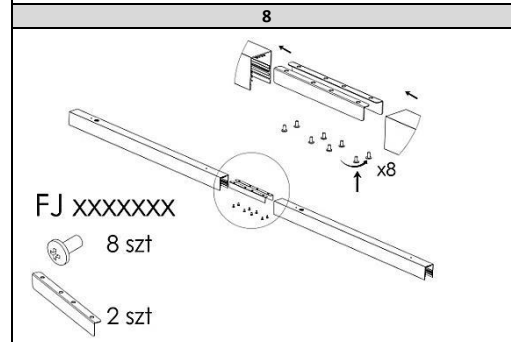
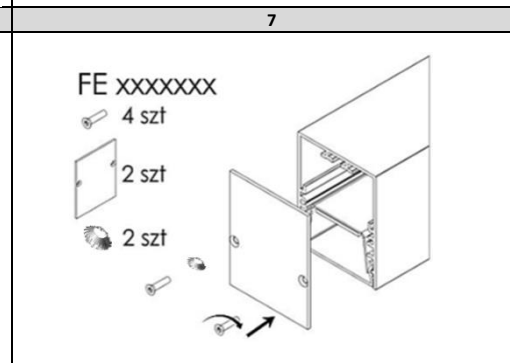
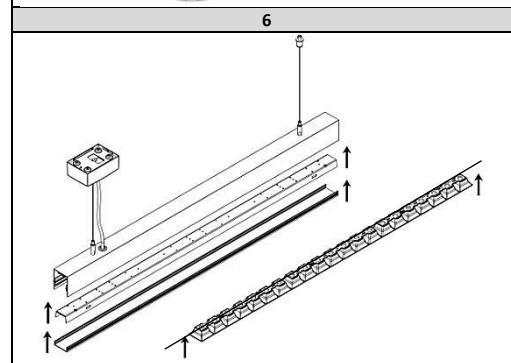
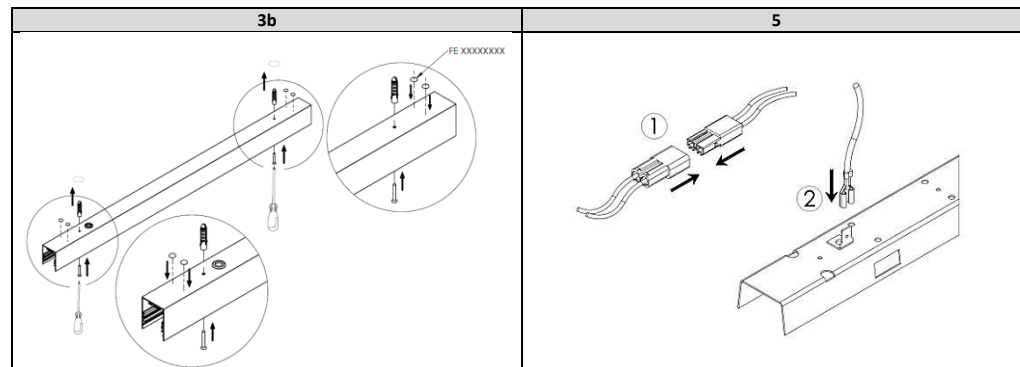
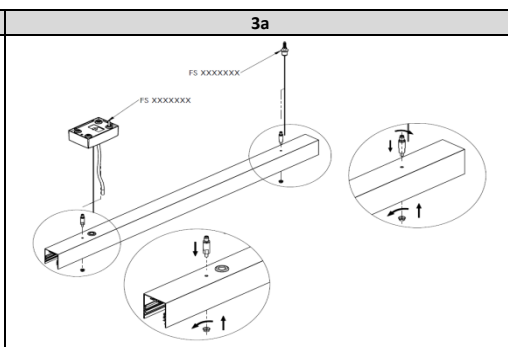
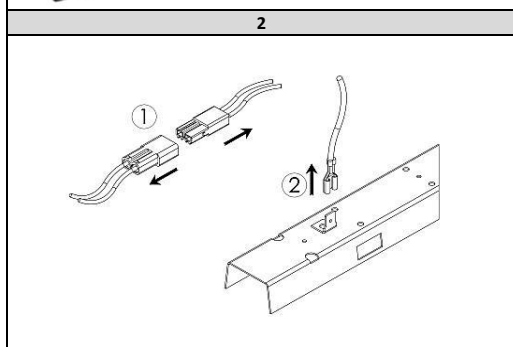
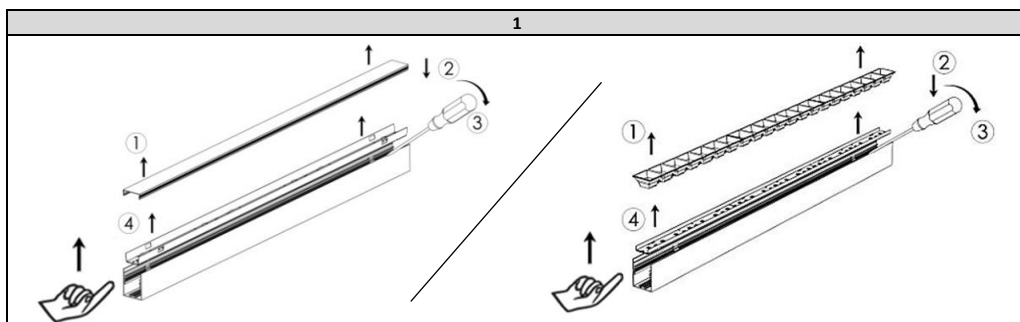




VIGO LED



Moc [W]	L [mm]	W [mm]	H [mm]	A [mm]	P [mm]	Waga Opal / MPRM / PAR [kg]
15	560	43	54	460	30	0,95 / 0,95 / 0,85
21	840	43	54	640	30	1,35 / 1,35 / 1,20
28	1120	43	54	920	30	1,70 / 1,70 / 1,50
35	1400	43	54	1200	30	2,10 / 2,10 / 1,80
42	1680	43	54	1480	30	2,50 / 2,50 / 2,15
48	1960	43	54	1760	30	2,90 / 2,90 / 2,50
55	2240	43	54	2040	30	3,30 / 3,30 / 2,85



Źródło światła zastosowane w tej oprawie oświetleniowej powinno być wymieniane wyłącznie przez producenta, jego przedstawiciela serwisowego lub podobnie wykwalifikowaną osobę.

Klasyfikacja izolacji utrzymywanej pomiędzy zasilaniem LV i przewodami sterowania – izolacja podstawowa. Pomiedzy zasilaniem LV i przewodami sterowania zapewnij izolację podstawową.

Maksymalne obciążenie okablowania przelotowego 6A.

Postanowienia końcowe:

Podłączenie opraw do sieci mogą wykonywać tylko osoby z odpowiednimi uprawnieniami. Dokonywanie jakichkolwiek czynności wewnątrz oprawy przy włączonym zasilaniu grozi porażeniem elektrycznym. Producent nie ponosi odpowiedzialności za wady wynikłe z niestosowania zaleceń niniejszej instrukcji. Producent zastrzega sobie możliwość zmian konstrukcji produktu.

Nie instalować oprawy w pomieszczeniach pozbawionych obiegu powietrza. Aby zachować bezpieczeństwo funkcjonowania oprawy, należy postępować zgodnie z instrukcją montażu.

Ostrzeżenie, ryzyko porażenia prądem elektrycznym!

Wszystkie informacje dotyczące firmy PXF Lighting oraz produktów dostępne są na stronie: www.pxf.pl



Zgodnie z przepisami ustawy z dnia 29 lipca 2005 r. o zużytych sprzęcie elektrycznym i elektronicznym zabronione jest umieszczanie z innymi odpadami zużytego sprzętu oznakowanego symbolem przekreślonego kosza. Użytkownik, który zamierza pozbyć się produktu, jest obowiązany do oddania zużytego sprzętu elektrycznego lub elektronicznego do punktu zbierania zużytego sprzętu. Punkty zbierania prowadzone są między innymi przez sprzedawców hurtowych i detalicznych tego sprzętu, przez gminne jednostki organizacyjne prowadzące działalność w zakresie odbierania odpadów oraz organizacje odzysku. Powyższe obowiązki ustawowe wprowadzone zostały w celu ograniczenia ilości odpadów powstających ze zużytego sprzętu elektrycznego i elektronicznego oraz zapewnienia odpowiedniego poziomu zbierania, odzysku i recyklingu. Szczegóły ustawy znajdują się na stronie: <http://www.gios.gov.pl>