



## Greenlight Max LED 54 W 4000K AS głowica L

### DANE PODSTAWOWE

Kod	PX4059108
EAN	5907671375541
Waga	4,00 kg

**Zastosowanie:** otoczenie budynków, galerie handlowe, obiekty użyteczności publicznej, obiekty oświatowo-wychowawcze

**Kategoria oprawy:** oprawa architektoniczna

### DANE MECHANICZNE

Rodzaj montażu	Do słupa
Materiał obudowy	Aluminium

### DANE OPTYCZNE

Raster / przesłona	Tworzywo przezroczyste
Materiał klosza	Tworzywo sztuczne przezroczyste

### DANE ELEKTRYCZNE

Źródło światła	LED
Moc oprawy	54 W
Moc źródła światła	51W
Rodzaj osprzętu	Nie wymagany
Napięcie znamionowe	220 ... 240 V
Zawiera źródło światła	Tak
Współczynnik mocy	0,96

### DANE INFORMACYJNE

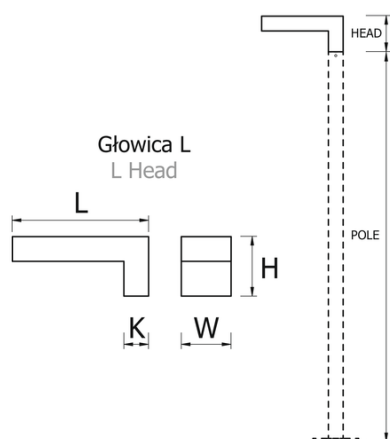
Kolor	Antracyt
Zakres temperatur pracy	-20 ... 35 °C
Inne	AS
Info	głowica L

### DANE ŚWIETLNE

Strumień świetlny źródła	7860 lm
Strumień świetlny oprawy	7330 lm
Skuteczność świetlna źródła	154 lm/W
Skuteczność świetlna oprawy	136 lm/W
Sprawność oprawy	93 %
Barwa światła	Biała
Wskaźnik oddawania barw	70
Podział światła	AS
Rozsył światła	DI
Degradacja diod LED	B50
Spadek strumienia świetlnego w czasie	L70
Żywotność diod LED	> 50000 h
MacAdam	SDCM 5
Temperatura barwowa	4000K

### CERTYFIKATY I OZNACZENIA

Stopień ochrony (IP)	IP65
Klasa ochronności	I
Ochrona źródła światła	Tak
Klasa energetyczna	A
CE	Tak
Współczynnik migotania światła	=< 3%



## WYMIARY

L [mm]	W [mm]	H [mm]	K [mm]
500	120	150	60

L = Długość | W = Szerokość | H = Wysokość / głębokość | K = Wymiar dodatkowy

## AKCESORIA

### Elementy konstrukcyjne



PX4059122  
PX4059129

Słup Greenlight Max LED