

## Geometric Ring LED 86 W 4000K DI Szary 800mm

### DANE PODSTAWOWE

Kod	PX4090708
EAN	5907671365191
Waga	6,80 kg

**Zastosowanie:** korytarze, poczekalnie, recepcje, sale konferencyjne, pomieszczenia biurowe

**Kategoria oprawy:** oprawa wewnętrzna

### DANE MECHANICZNE

Rodzaj montażu	Zwieszany
Materiał obudowy	Aluminium

### DANE OPTYCZNE

Raster / przesłona	OPAL
Kolor klosza/pokrywy	Biały
Materiał klosza	Tworzywo sztuczne opalizowane

### DANE ELEKTRYCZNE

Źródło światła	LED
Moc oprawy	86 W
Liczba źródeł światła	1
Moc źródła światła	83W
Rodzaj osprzętu	Zasilacz
Napięcie znamionowe	220 ... 240 V
Zawiera źródło światła	Tak
Współczynnik mocy	0,96

### DANE INFORMACYJNE

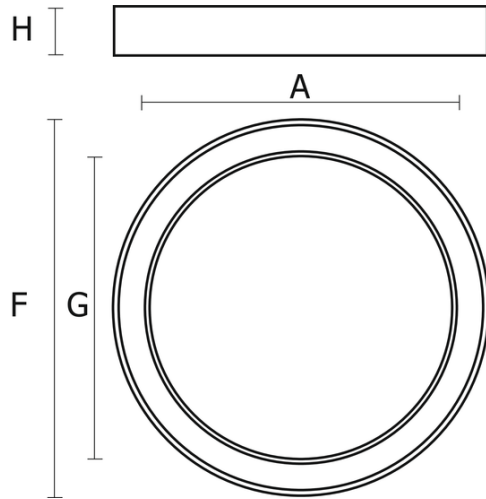
Kolor	Szary
Zakres temperatur pracy	-15 ... 40 °C
Info	800mm

### DANE ŚWIETLNE

Strumień świetlny źródła	15330 lm
Strumień świetlny oprawy	8650 lm
Skuteczność świetlna źródła	185 lm/W
Skuteczność świetlna oprawy	101 lm/W
Barwa światła	Biała
Wskaźnik oddawania barw	84
Podział światła	Szerokostrumieniowy
Rozsył światła	DI
Klasa oprawy	I
Degradacja diod LED	B10
Spadek strumienia świetlnego w czasie	L80
Żywotność diod LED	> 72000 h
MacAdam	SDCM 3
LLMF - poziom strumienia początkowego po czasie 60 000h	85 %
Temperatura barwowa	4000K

### CERTYFIKATY I OZNACZENIA

Stopień ochrony (IP)	IP40
Klasa ochronności	I
Klasa energetyczna	A++
CE	Tak
EAC	Tak



## WYMIARY

H [mm]	F [mm]	G [mm]
60	800	600

H = Wysokość / głębokość | F = Średnica zewnętrzna | G = Średnica wewnętrzna